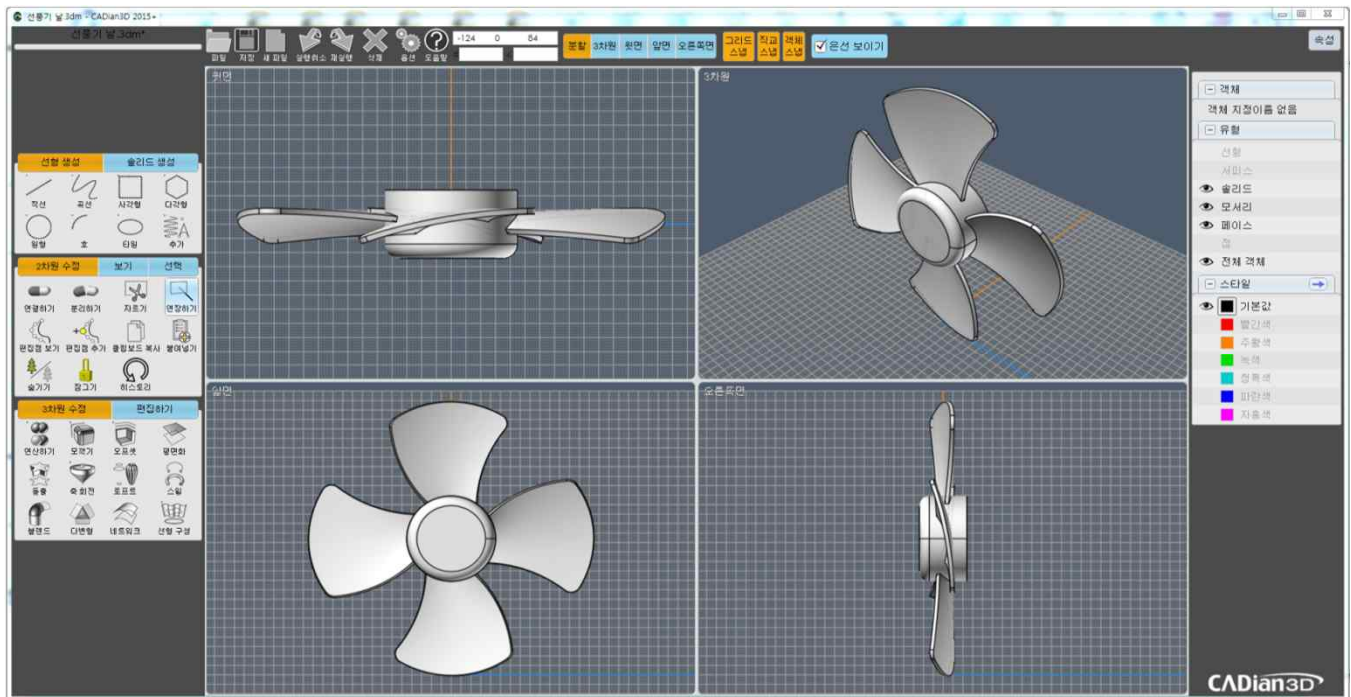


CADian3D 2015 *for 3D Printing*

NURBS-based



■ 프로그램 사양

- 제품명 : CADian3D 2015 (캐디안3D)
- 개발사 : (주)인텔리코리아
- 베이스 : 넓스(NURBS) 기반
- Import : 3dm, iges, sat, step, ai, eps, pdf, dxf
- Export : 3dm, iges, sat, step, obj, stl, 3ds, low, fbx, skp, ai, pdf, dxf
- 출시일 : 2014 / 09 / 01

■ 프로그램 특징

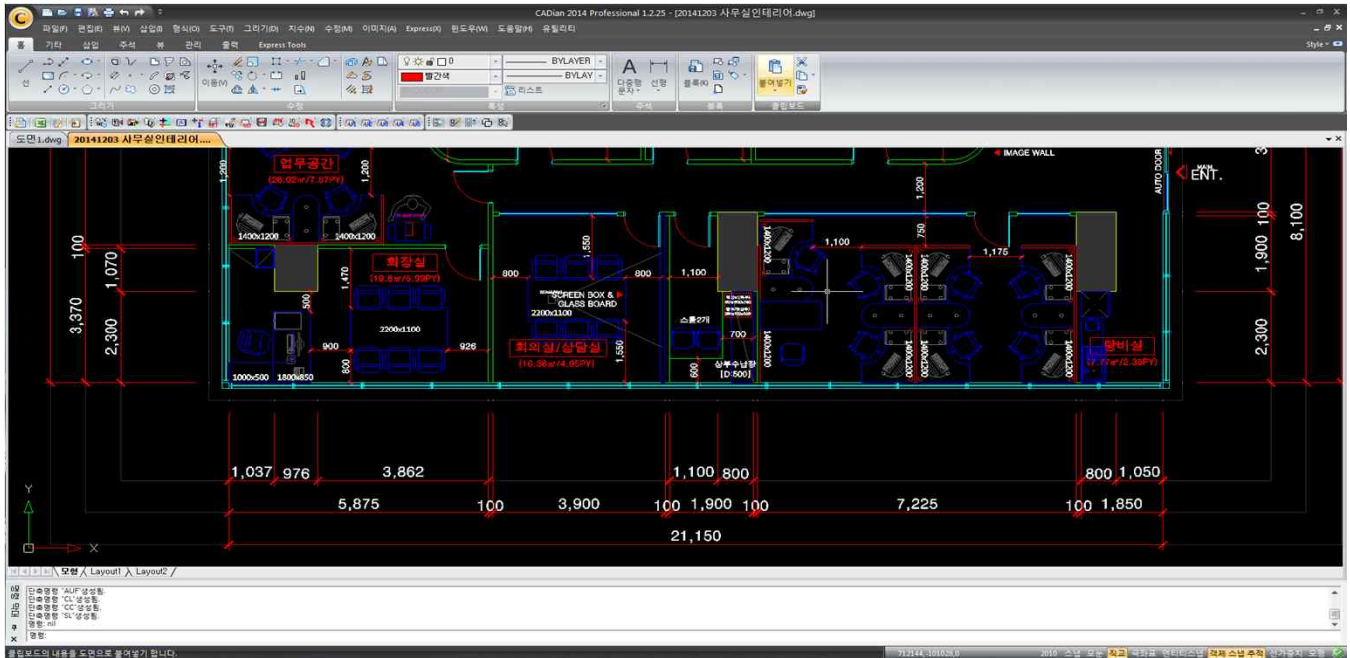
- 4분할 작업창으로 윗면 / 앞면 / 우측면 / 3차원 동시에 모델링 가능
- AutoCAD(dxf) 및 Rhino3D(3dm)와 양방향으로 탁월한 호환성
- 한글 명령어 아이콘으로 쉽고, 빠르게 모델링이 가능
- 비정형적인 객체를 모델링 하는데 적합
- 단축키 설정 가능

■ 하드웨어 권장사양

- O / S : Windows XP professional 이상
- C P U : Core 2 T7200 2GHZ 이상
- 그래픽 : Display Radeon X1600 256Mb / Dirext 9DC 이상
- 메모리 : RAM 2GB 이상

CADian Pro 2014 *for CAD Design*

Vector-based



■ 프로그램 사양

- 제품명 : CADian Pro 2014
- 개발사 : (주)인텔리코리아 / 캐디안
- 베이스 : 벡터(Vector) 기반
- Import : dwg, dxf, dws, dwf, dwt, dgn, sat
- Export : svg, pdf, bmp, wmf, emf, dwf, stl, dae, jpg, dwg, dxf, dwt, dws, sat
- 출시일 : 2013/12/01

■ 프로그램 특징

- Dwg 파일 저장 및 AutoCAD와 탁월한 양방향 호환
- AutoCAD와 유사한 작업화면 / 동일한 명령어 및 단축키 사용
- Excel과 양방향 연동
- 단축키 설정 가능
- 저렴한 소비자 단가(900,000원 VAT별도) / AutoCAD의 약 1/6 가격

■ 하드웨어 권장사양

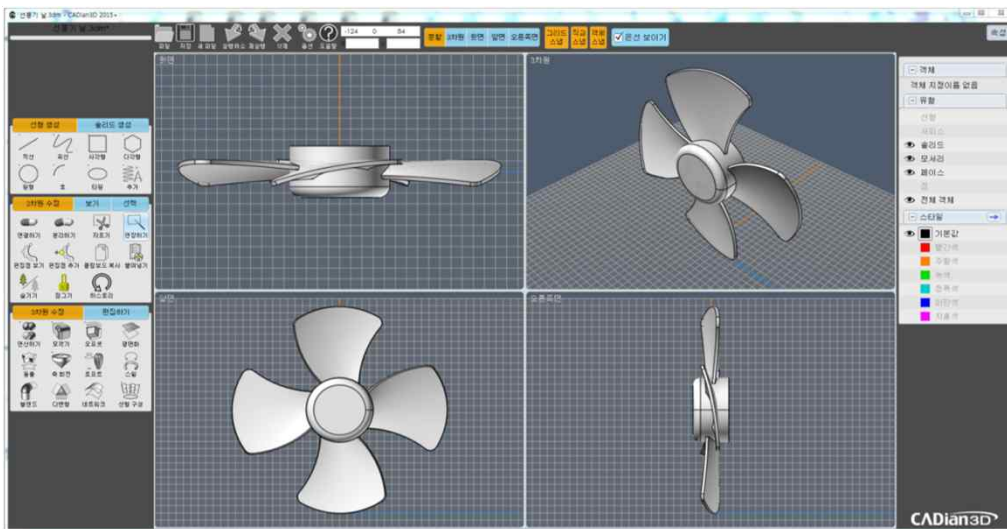
- O / S : Microsoft Windows 7 이상
- C P U : i5 이상
- 메모리 : RAM 8GB / HDD : 20GB

CADian Design Suite *Pro + CADian3D*

> 3D파일을 CADian Pro로 불러오기

1) CADian3D에서 모델링 파일 불러오기

- 3dm, iges, step, sat 등 3D모델링 파일을 CADian3D로 불러옵니다.

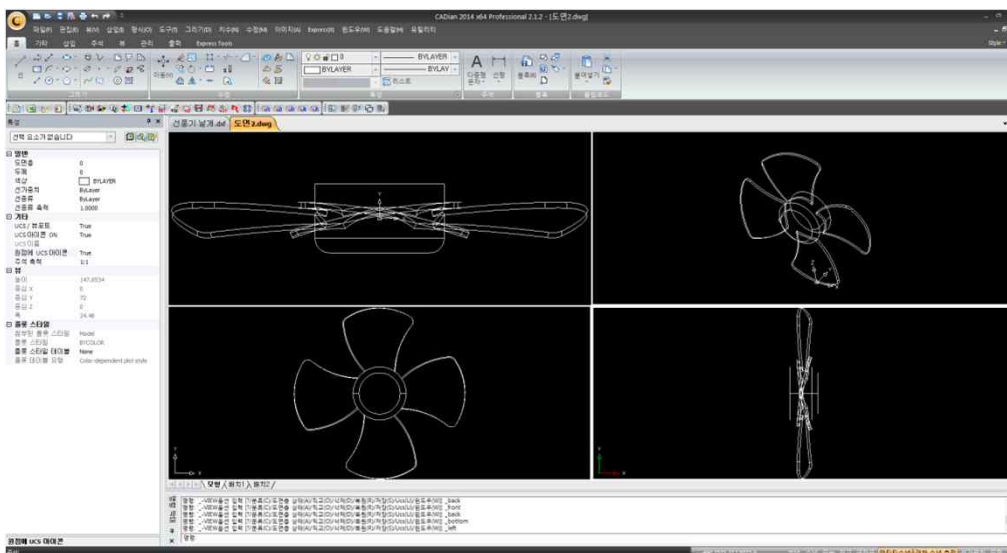


2) Sat파일로 변환하기

- '다른 이름으로 저장' 및 '내보내기' 명령으로 sat파일을 생성합니다.

3) CADian Pro에서 Sat파일 불러오기

- 생성된 sat파일을 풀다운 메뉴의 삽입>ACIS가져오기 명령으로 불러옵니다.

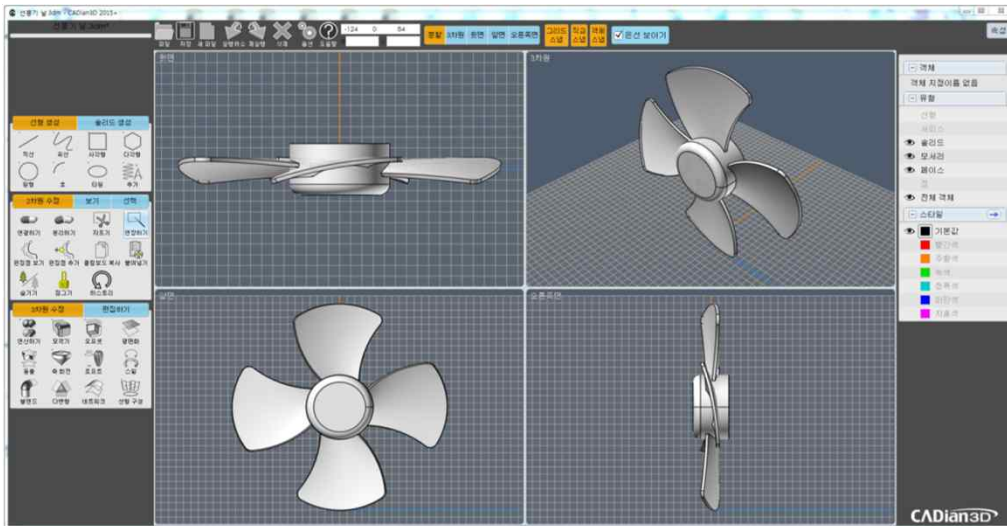


CADian Design Suite *Pro + CADian3D*

> 3D파일을 dxf로 변환하여 2D도면 만들기

1) CADian3D에서 모델링 파일 불러오기

- 3dm, iges, step, sat 등 3D모델링 파일을 CADian3D로 불러옵니다.



2) Dxf 파일로 변환하기

- '다른 이름으로 저장' 및 '내보내기' 명령으로 dxf파일을 생성합니다.

3) CADian Pro에서 dxf파일 불러오기

- 생성된 dxf파일을 메뉴의 파일>열기에서 불러온 후 2D도면 작업이 가능합니다.

